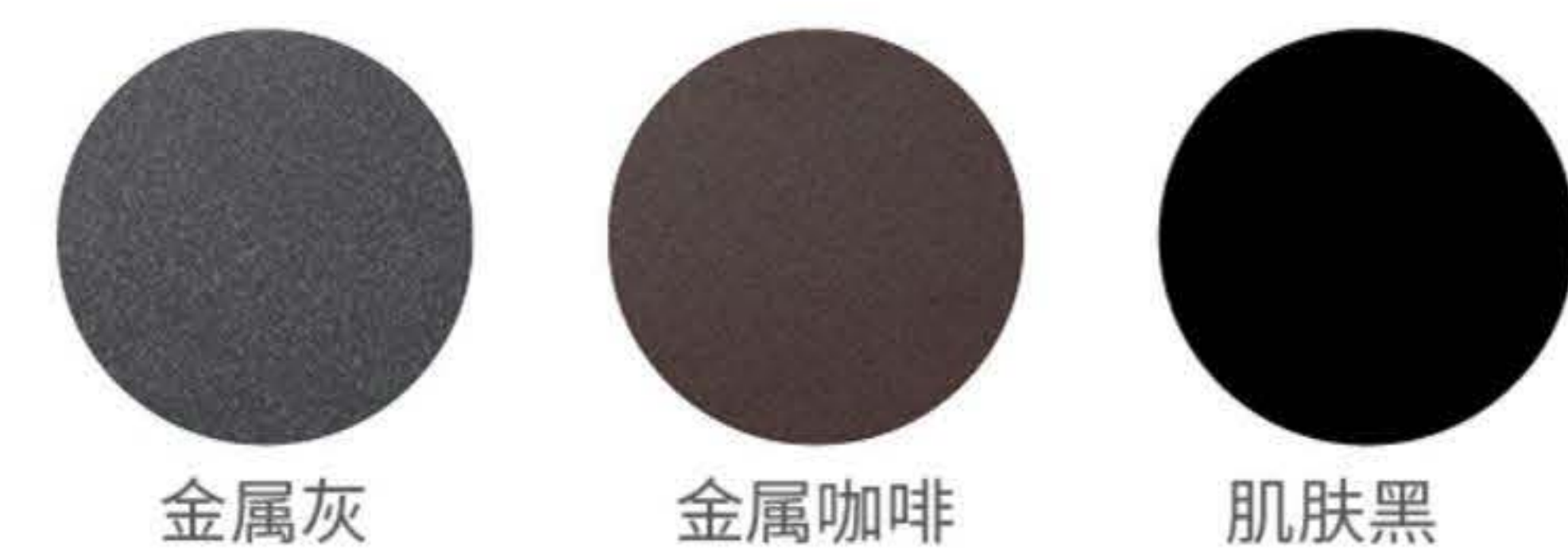


# SINGLE-FOLD PANORAMIC FOLDING WINDOW

## 单折全景折叠窗

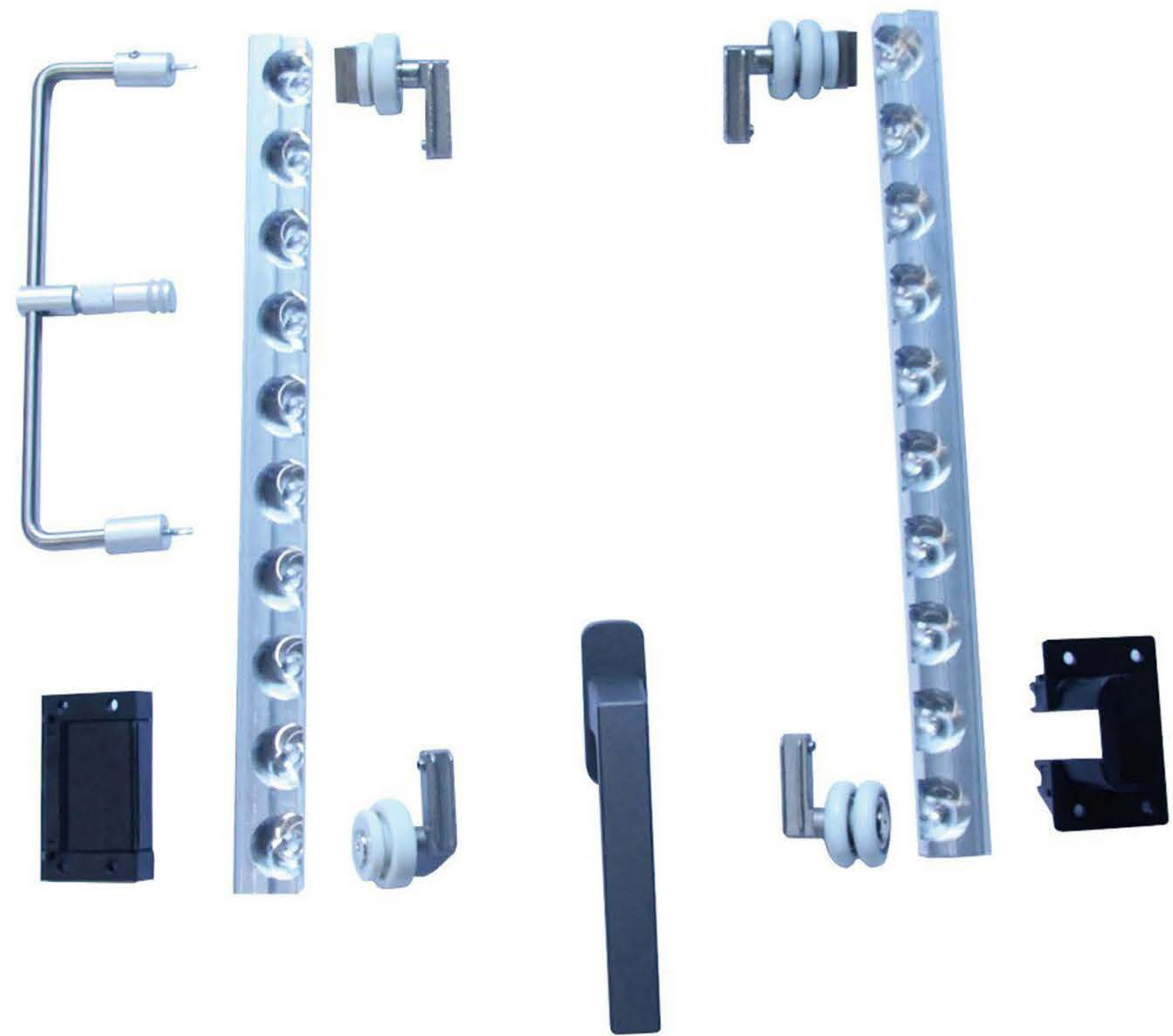
### 创新全折叠设计

单向折叠，超大视野，窄型专用型材系统，保证室内良好通透、采光性能，保持视野开阔。



<p>YLJ-2001 ***</p> <p>壁厚:1.4mm 米重:1.11kg/m</p>	<p>YLJ-2002 **</p> <p>壁厚:2.0mm 米重:1.0kg/m</p>	<p>YLJ-2003 **</p> <p>壁厚:2.0mm 米重:1.320kg/m</p>	<p>YLJ-2004 **</p> <p>壁厚:3mm 米重:1.84kg/m</p>
<p>YLJ-2005 **</p> <p>壁厚:*mm 米重:0.835kg/m</p>	<p>YLJ-2006 **</p> <p>壁厚:1.4mm 米重:1.288kg/m</p>	<p>YLJ-2007 ***</p> <p>壁厚:*mm 米重:0.169kg/m</p>	<p>YLJ-2008 **</p> <p>壁厚:1.0mm 米重:0.102kg/m</p>
<p>YLJ-2009 **</p> <p>壁厚:1.4mm 米重:0.96kg/m</p>			

单折全景折叠窗  
五金系统



广东盛誉兴达折叠门窗



单折全开窗系列  
• 应用效果展示 •  
关闭状态

广东盛誉兴达折叠门窗



单折全开窗系列

• 应用效果展示 •

**全开状态**

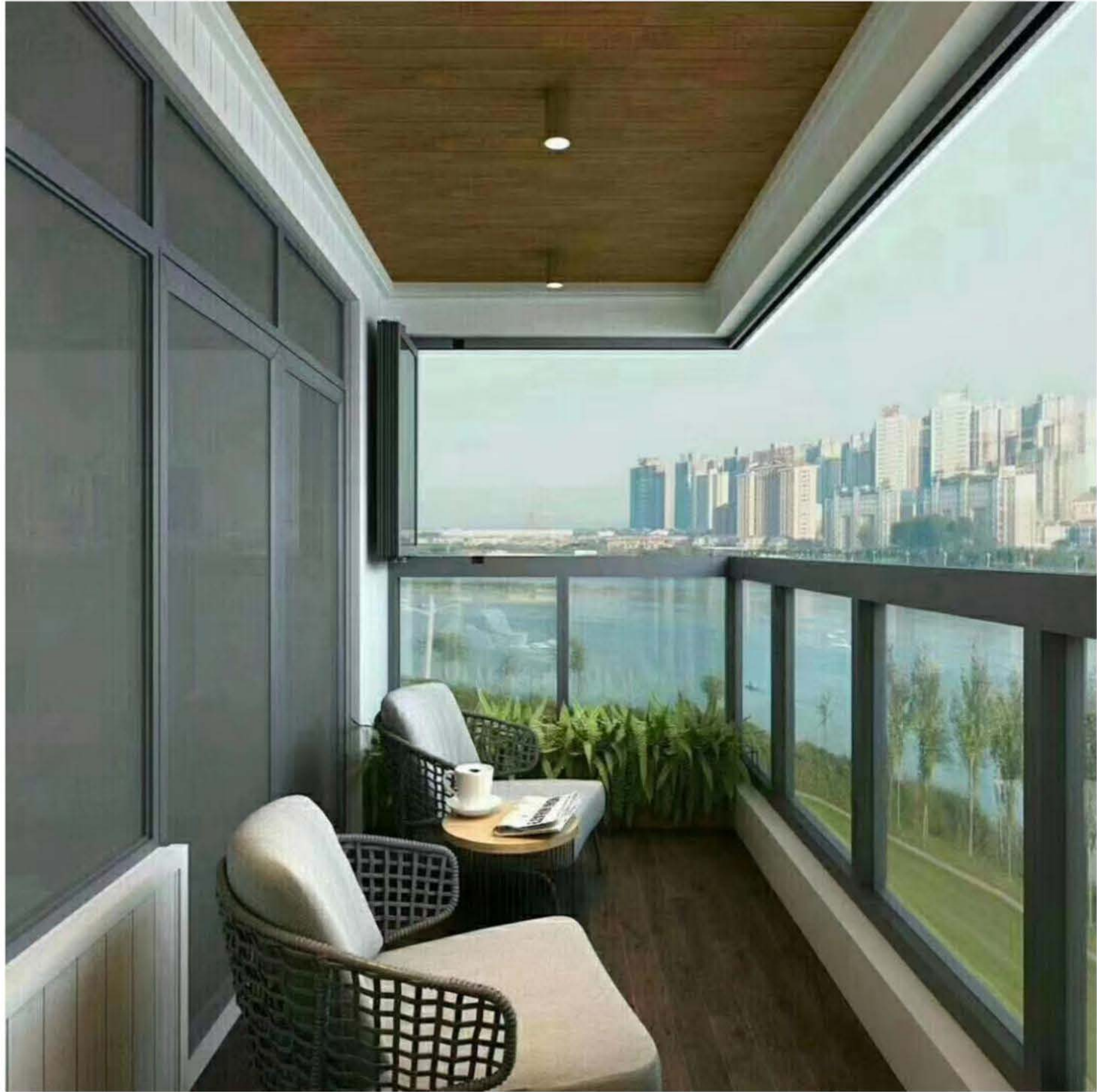


**关闭状态**



**全开状态**





# 65 HEAVY-DUTY FREE FOLDING WINDOW

## 65 重型自由折叠窗

### 想开多大就多大

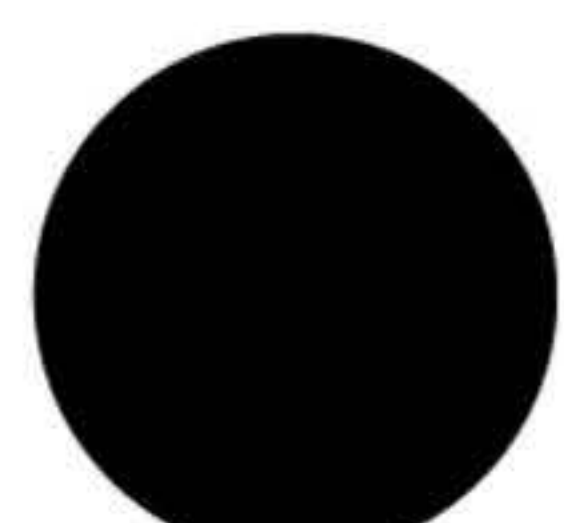
开启方式灵活，可开一扇、两扇，也可以全开，拒绝视野阻碍，美观大气通风好。



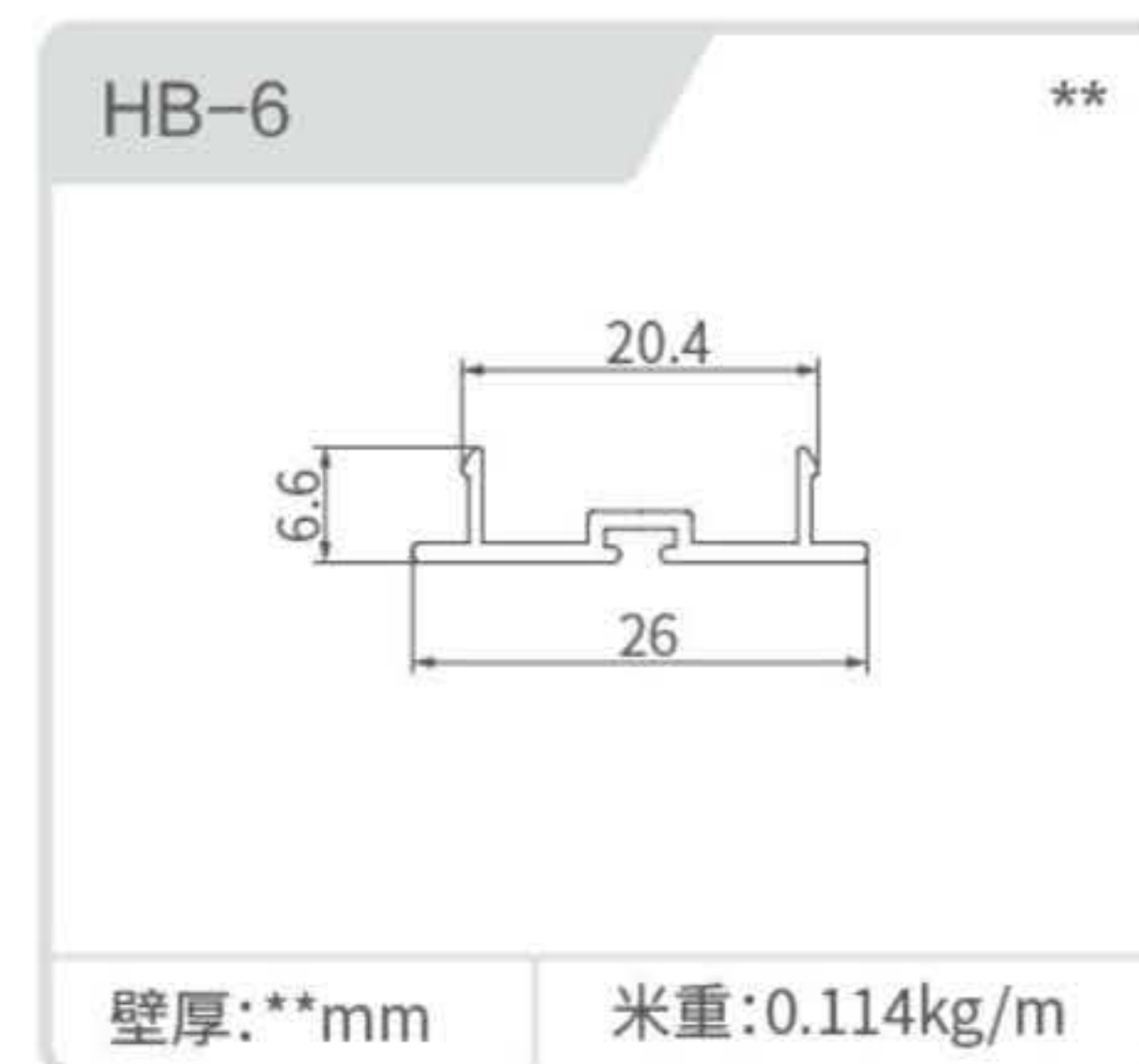
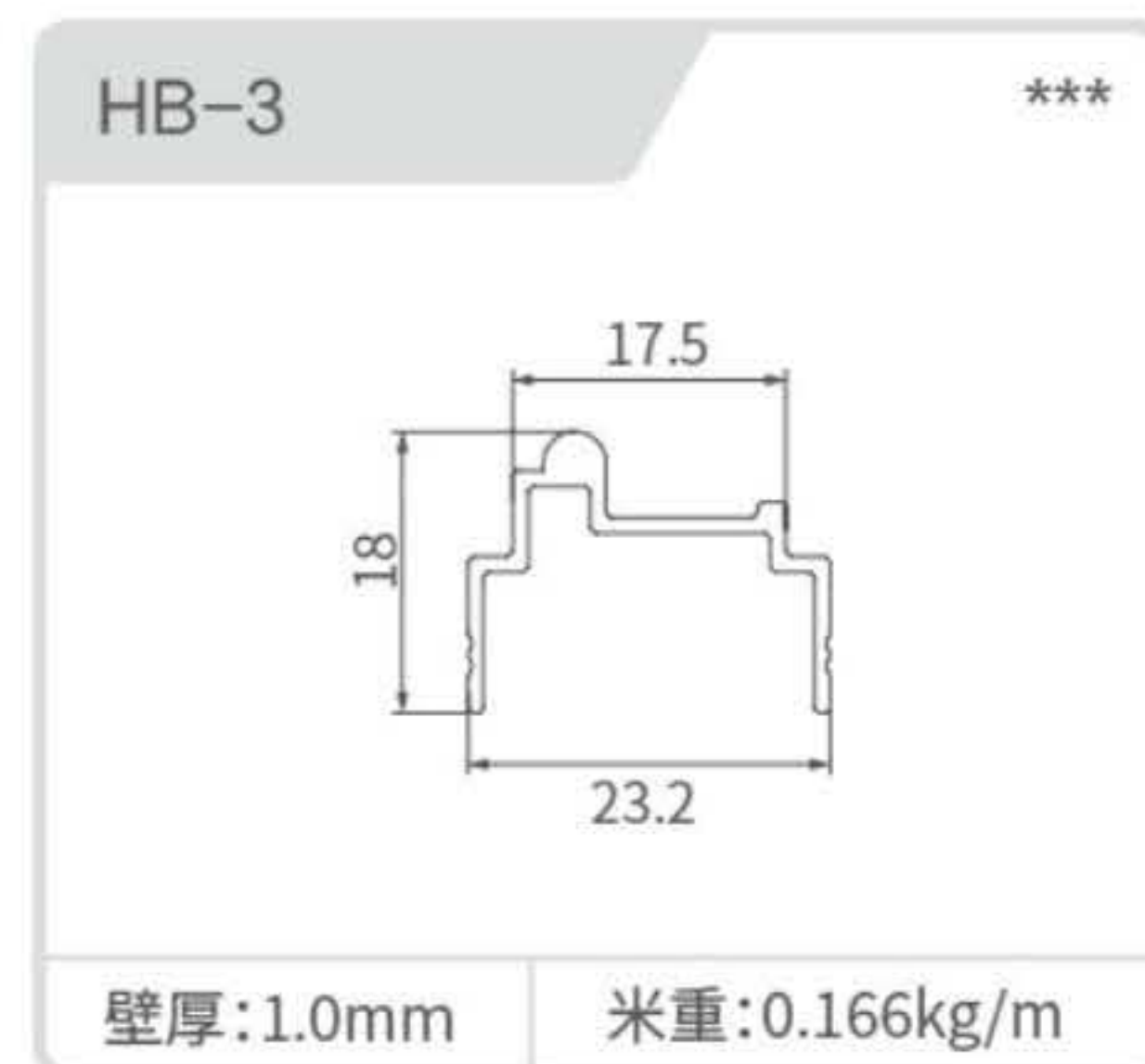
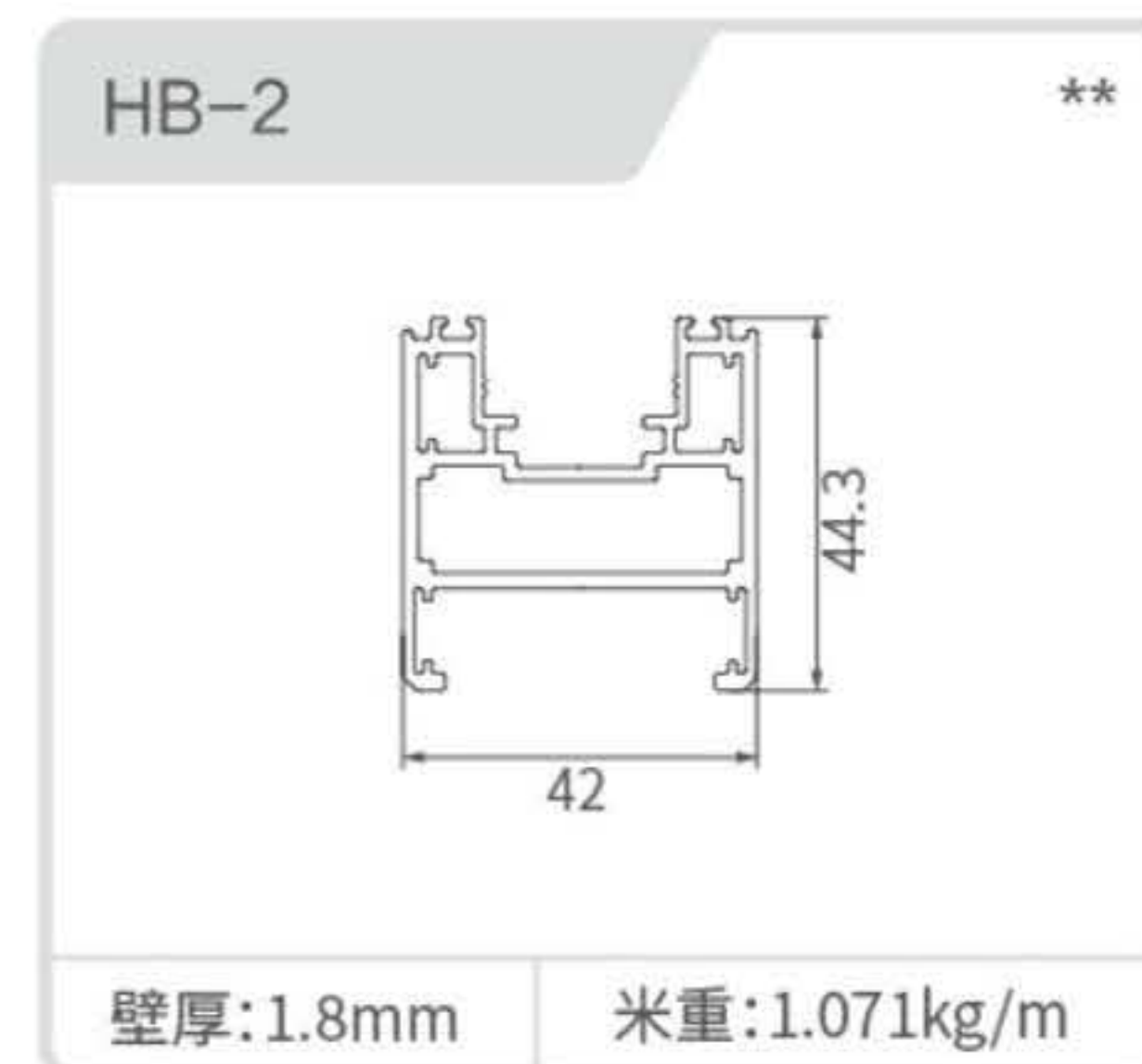
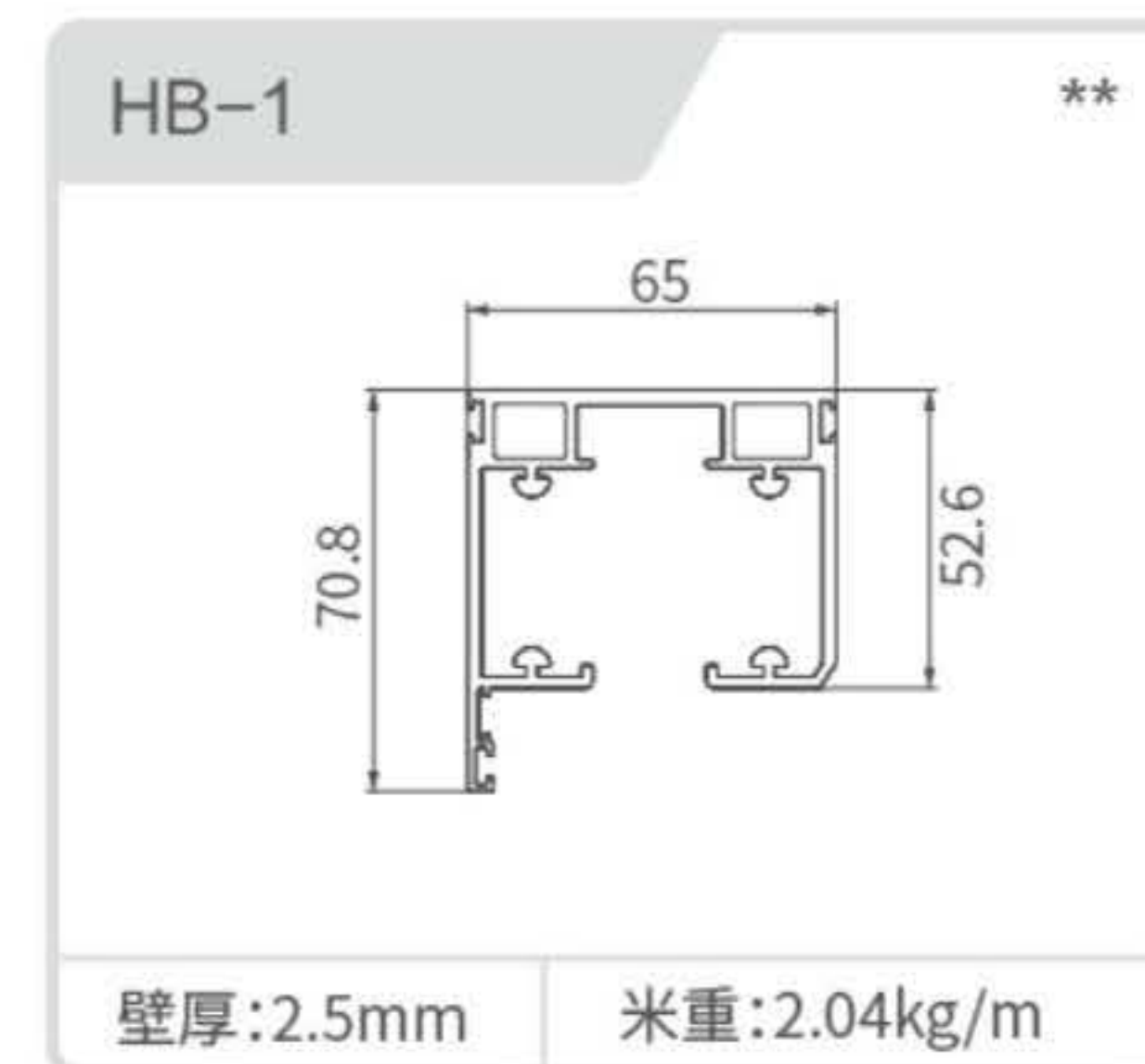
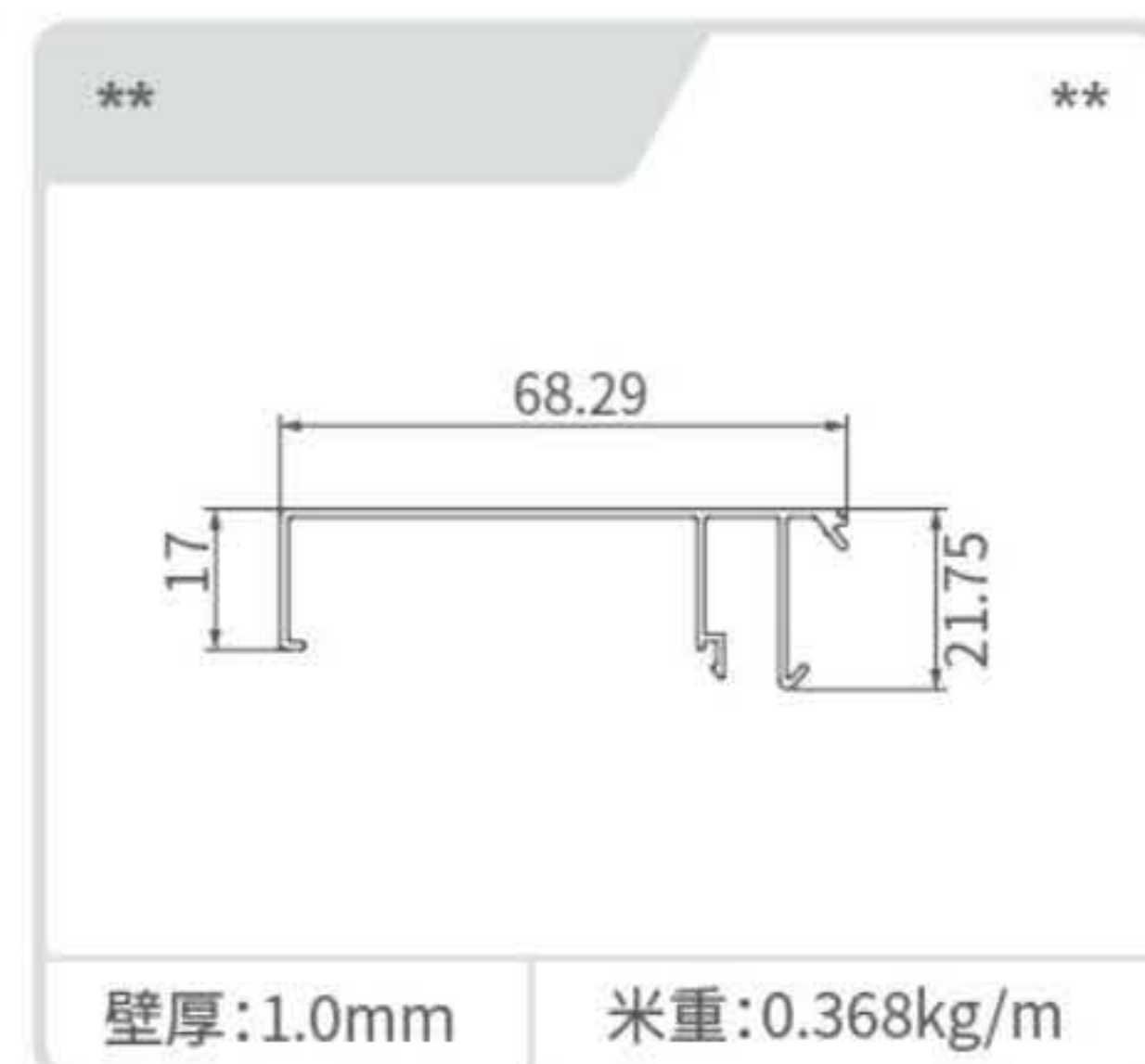
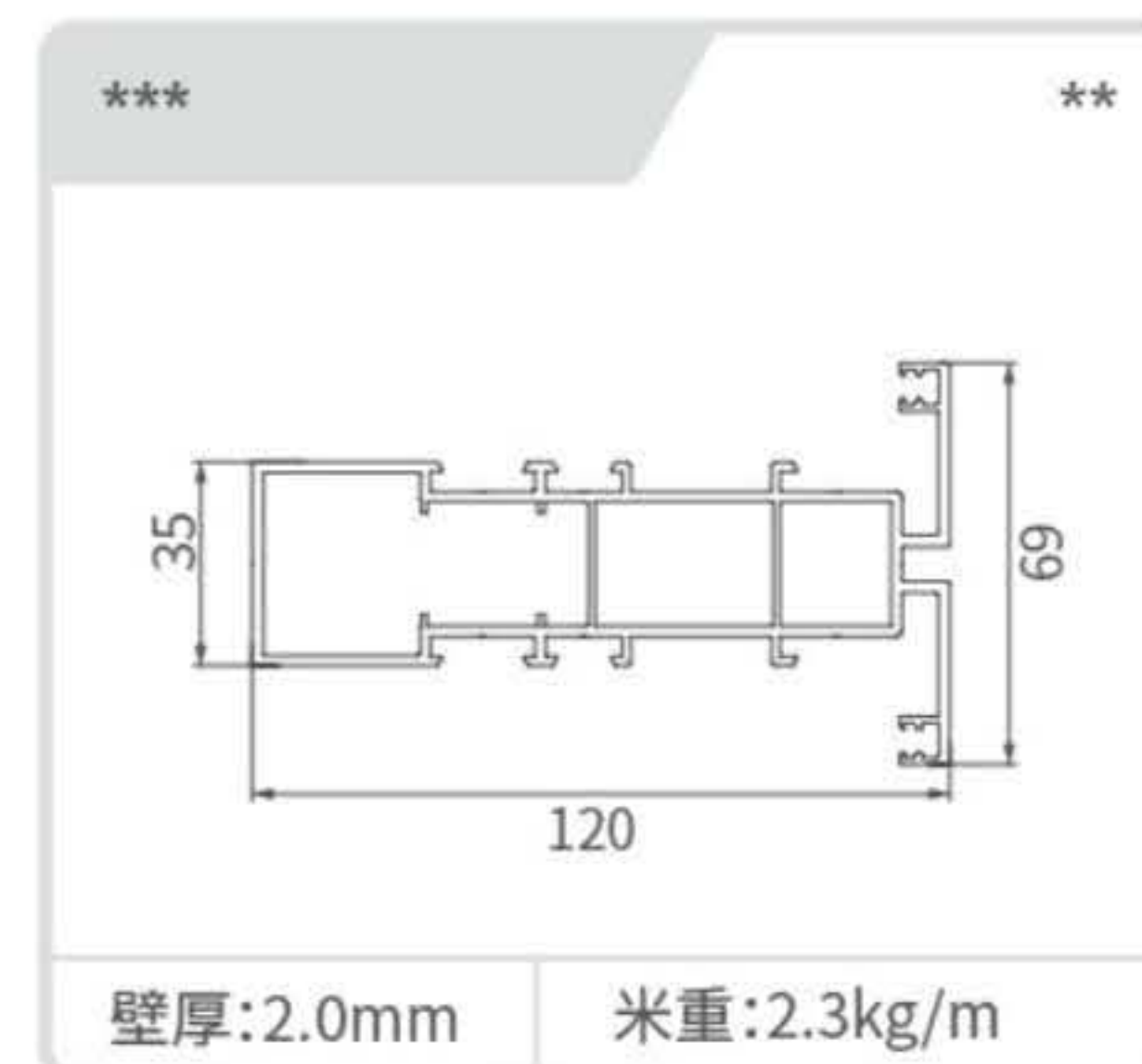
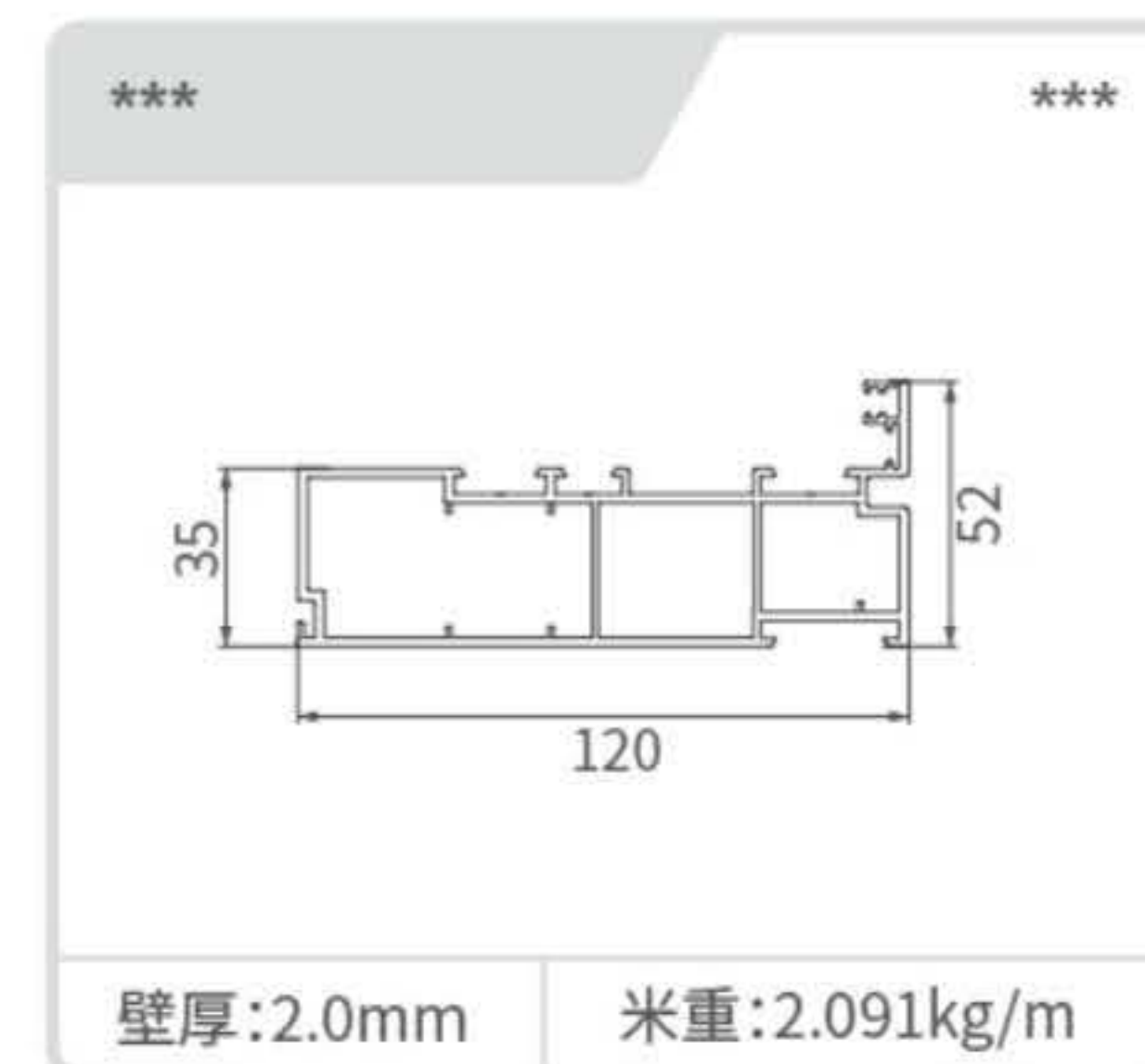
金属灰



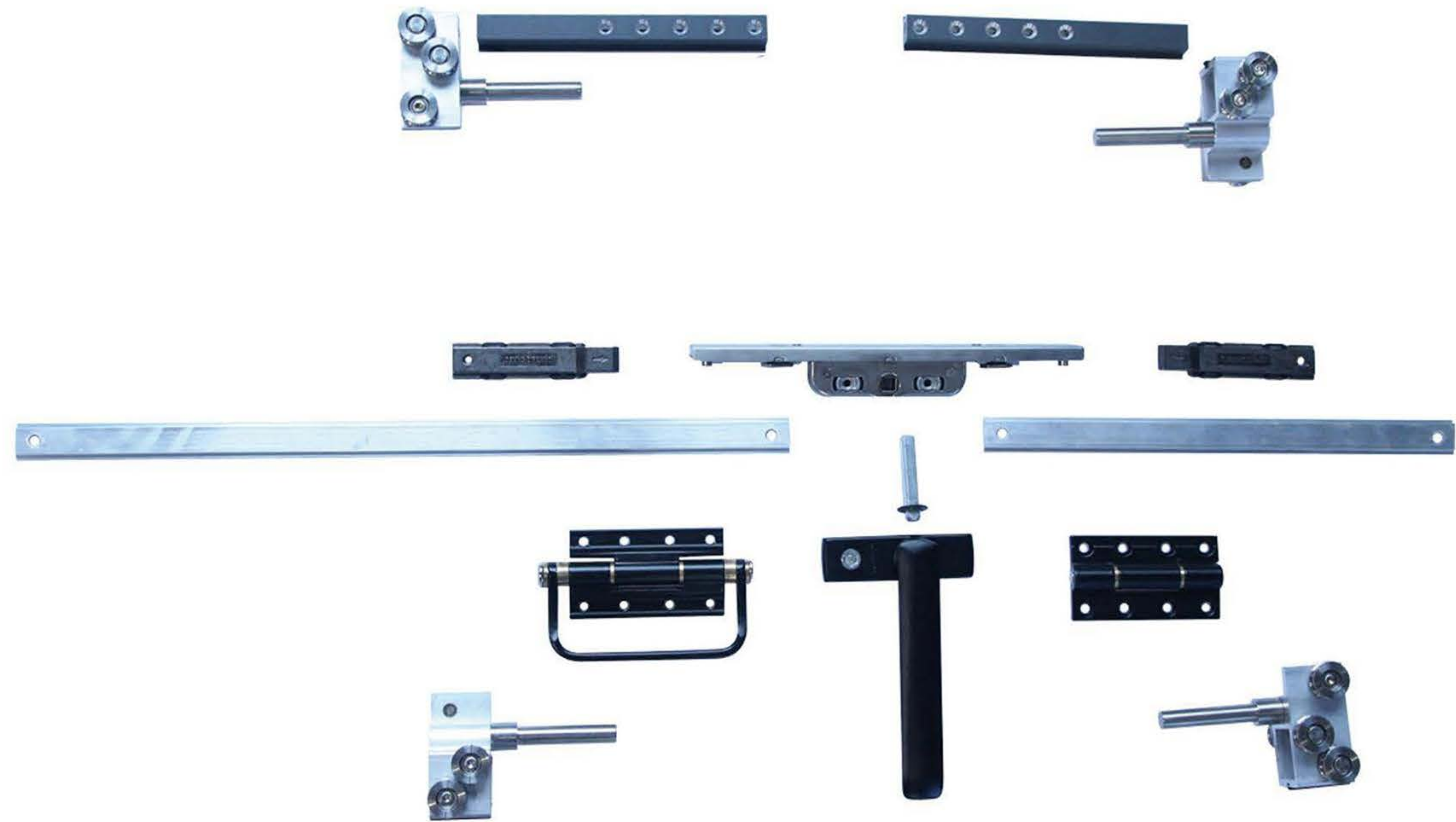
金属咖啡



肌肤黑



65 重型自由折叠窗  
五金系统



广东盛誉兴达折叠门窗



双折全开窗系列  
• 应用效果展示 •  
关闭状态

广东盛誉兴达折叠门窗



双折全开窗系列  
• 应用效果展示 •  
**全开状态**





# 90 PANORAMIC FOLDING WINDOW

## 90 全景折叠窗



金属灰

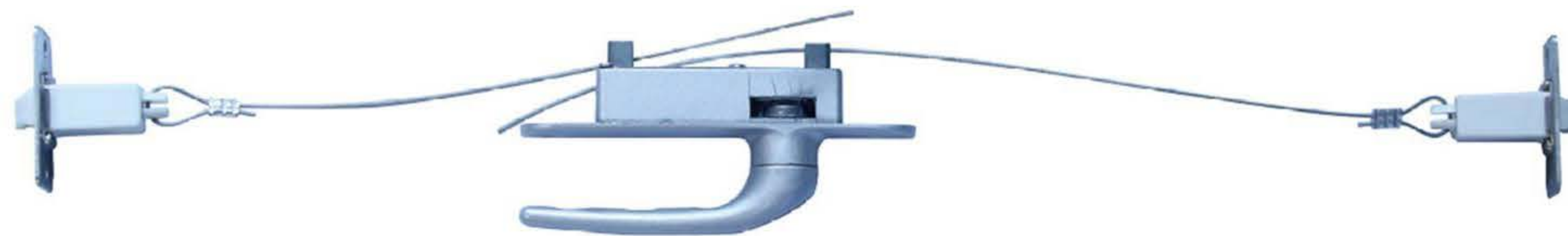


金属咖啡



肌肤黑

## 90 全景折叠窗 五金系统





# 130 ELECTRIC SLIDING WINDOW

## 130 电动推拉窗



金属灰



金属咖啡



肌肤黑

